

## 井水式ユニットクーラー使用上の注意点

- 井水式ユニットクーラーに使用する冷水（井戸水・地下水・チラー水・不凍液など）につきましては、お客様の責任のもと判断してください。
- 井水式ユニットクーラーに使用する冷水の水質につきましては、（社）日本冷凍空調工業会【JRA】の冷凍空調機器用水質ガイドラインの水質基準を参考にしてください。  
（水質に対する保証をするものではありません）
- 使用環境において、ガスや粉じん・オイルミストなどが発生する場所もしくは発生する恐れがある場所については何かしらの対策をする必要があります。  
対策を怠ると腐食やエレメントの目詰まり・冷風効果の低下が起こる可能性があります、故障につながります。
- 湿気が多いところでは、発生した結露が飛散する場合がありますが機器の異常ではありません。  
結露が飛散しても問題ない場所で使用してください。
- その他ご不明な点がございましたら弊社営業部へお問い合わせください。



ジャパンクリーンプラント株式会社

〒270-2231 千葉県松戸市稔台6-10-1

TEL 047-303-2001 FAX 047-303-2002

<https://jcp2001.co.jp>

取扱販売店

性能、品質向上の目的で、予告なしに形状、寸法を変更することがあります。

2024年4月改定

# Unit-Cooler 井水式ユニットクーラー®

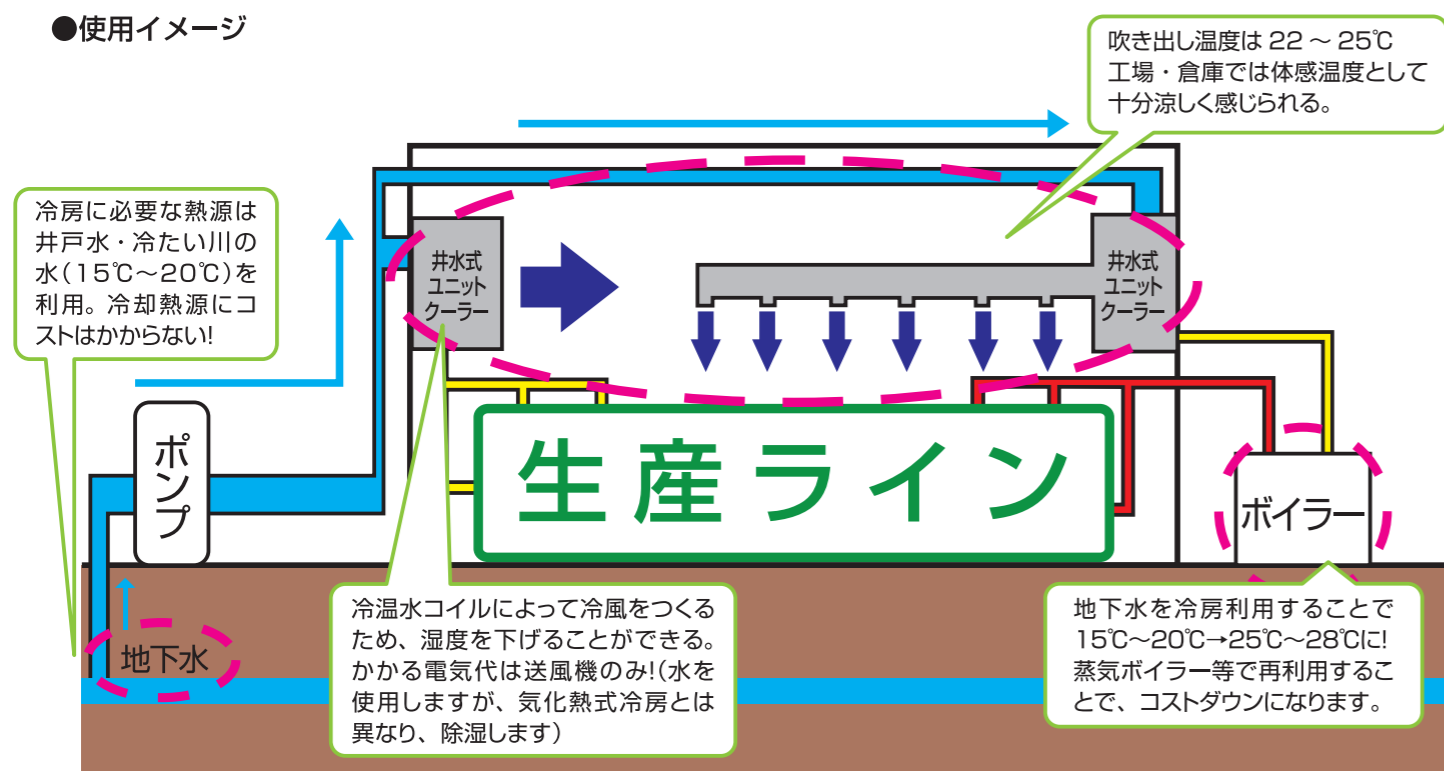
ジャパンクリーンプラント株式会社

# 井水式ユニットクーラーで作業環境を最適化

## 特長

- Merit** 一般的なエアコンに比べ消費電力を抑えることが可能
- Ecology** 地下水を熱源とする、ノンフロン冷媒を用いた高効率な空調機  
室外機が不要なため排熱がでないので、環境に優しい
- Suggestion** どのタイプがいいの？ どんなサイズが必要なの？  
そんな疑問にお答えします  
機種のご選定・材質のご選定など、お気軽にご相談ください

### ●使用イメージ



※低温水(50°C位)を利用することで、冬場には暖房としても使用可

## 井水式ユニットクーラーは実用新案取得製品です

直吹きタイプ：実用新案 第3214245号

ダクト接続タイプ：実用新案 第3209302号 を取得しております。

第23回 千葉元気印企業大賞・地球環境貢献賞を受賞しています。

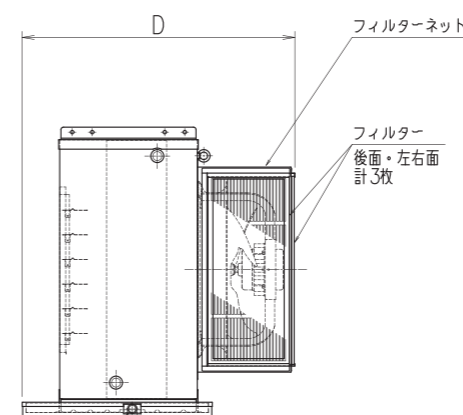
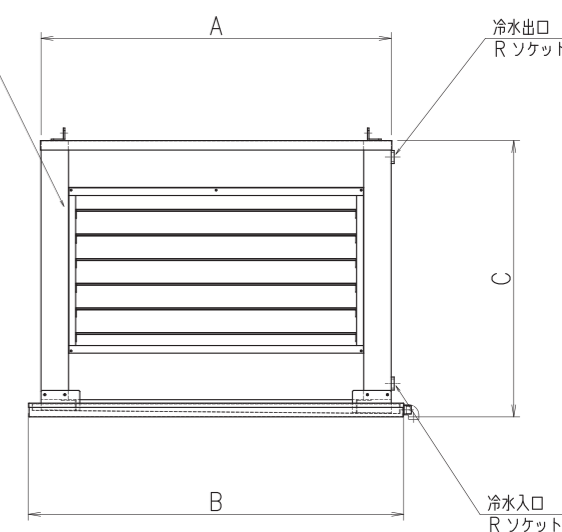
## 直吹きタイプ

### ■外観図

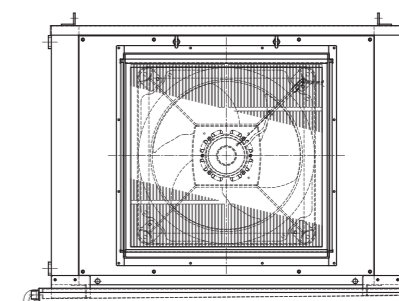
SC-N126E5, SC-N166E5, SC-N206E5, SC-N246E5



横ダンパー(SUS304)  
取り外し可能



ドレン排出口  
Sニップル  
(Sエルボ 付属)

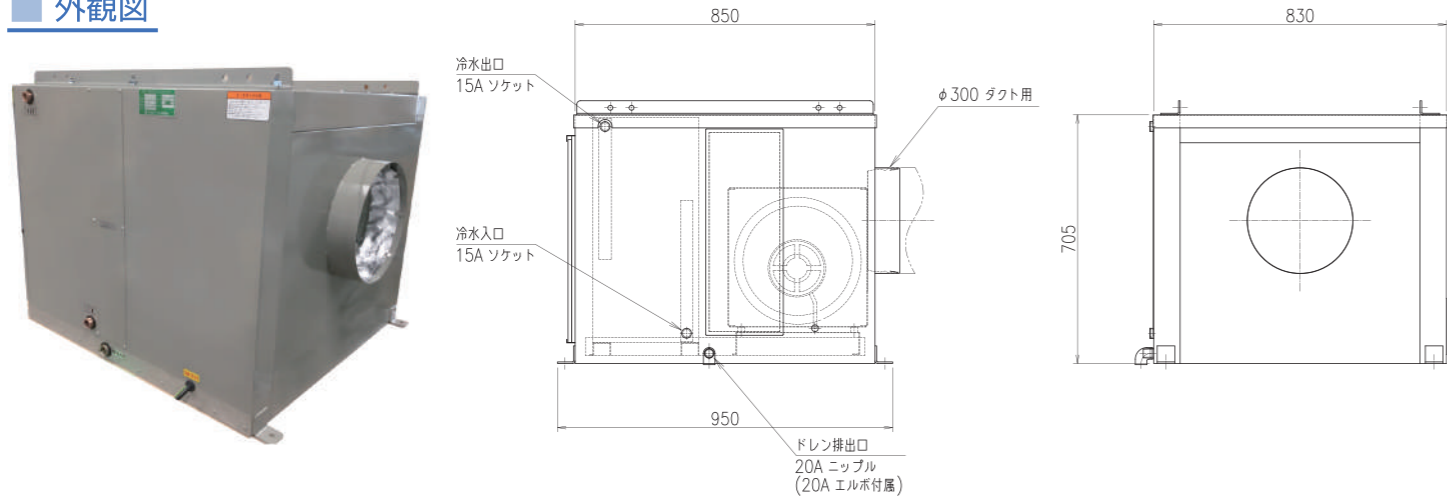


条件: 入口冷水温度 17°C 入口空気温度 35°C×60%

| 型番        | 仕様        |              |            |          |               |              |            |             |             | モーター仕様    |         | 寸法        |      |      |      |      |      |     |     |            |             |
|-----------|-----------|--------------|------------|----------|---------------|--------------|------------|-------------|-------------|-----------|---------|-----------|------|------|------|------|------|-----|-----|------------|-------------|
|           | 周波数<br>Hz | 風量<br>m³/min | 吹出温度<br>°C | 能力<br>kw | 放熱量<br>kcal/h | 冷水量<br>ℓ/min | 出口水温<br>°C | 吹出風速<br>m/s | 水頭損失<br>mAq | 騒音値<br>dB | φ V P   | 定格出力<br>W | A    | B    | C    | D    | 77°径 | R   | S   | 製品重量<br>kg | 運転時重量<br>kg |
| SC-N126E5 | 50        | 36           | 24.5       | 14.7     | 12,640        | 17.6         | 29.0       | 2.9         | 8.3         | 48        | 3×200×4 | 50        | 680  | 780  | 670  | 795  | 300  | 15A | 20A | 105        | 116         |
|           | 60        | 41           | 25.0       | 15.3     | 13,190        | 18.3         | 29.0       | 3.3         | 8.6         | 51        |         |           | 780  | 880  | 770  | 885  | 350  | 20A | 25A | 116        | 127         |
| SC-N166E5 | 50        | 75           | 24.5       | 30.6     | 26,320        | 36.6         | 29.0       | 3.3         | 8.8         | 55        | 3×200×4 | 200       | 940  | 1040 | 900  | 815  | 400  | 20A | 20A | 160        | 182         |
|           | 60        | 86           | 25.0       | 32.2     | 27,670        | 38.4         | 29.0       | 3.8         | 9.6         | 58        |         |           | 1040 | 1140 | 990  | 865  | 450  | 20A | 25A | 182        | 203         |
| SC-N206E5 | 50        | 108          | 24.5       | 44.1     | 37,910        | 52.6         | 29.0       | 3.5         | 9.8         | 60        | 3×200×6 | 400       | 1150 | 1250 | 1010 | 890  | 500  | 25A | 25A | 219        | 251         |
|           | 60        | 123          | 25.0       | 46.0     | 39,570        | 55.0         | 29.0       | 4.0         | 10.2        | 65        |         |           | 1250 | 1350 | 1060 | 940  | 550  | 25A | 30A | 251        | 282         |
| SC-N246E5 | 50        | 154          | 24.5       | 62.9     | 54,050        | 69.3         | 30.0       | 3.8         | 13.4        | 67        | 3×200×6 | 750       | 1400 | 1500 | 1105 | 1090 | 600  | 32A | 25A | 285        | 323         |
|           | 60        | 181          | 25.0       | 67.7     | 58,220        | 74.6         | 30.0       | 4.5         | 15.3        | 73        |         |           | 1500 | 1600 | 1155 | 1140 | 650  | 32A | 30A | 323        | 364         |

# ダクト接続タイプ

## ■ 外観図

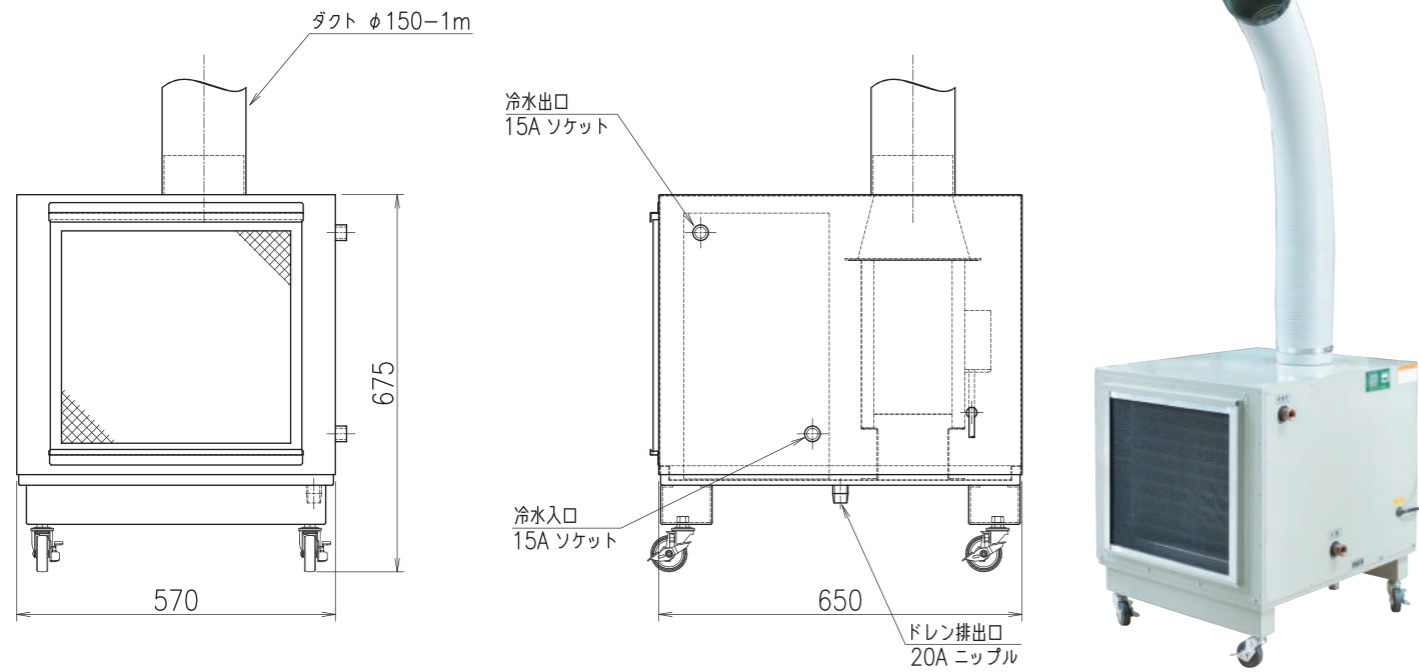


条件: 入口冷水温度 17℃ 入口空気温度 35℃×60%

| 型番       | 仕様  |        |      |      |        |       |        |      |      |      | モーター仕様  |           | 製品重量<br>kg | 運転時重量<br>kg |
|----------|-----|--------|------|------|--------|-------|--------|------|------|------|---------|-----------|------------|-------------|
|          | 周波数 | 風量     | 吹出温度 | 能力   | 放熱量    | 冷水量   | 出口冷水温度 | 吹出風速 | 水頭損失 | 騒音値  | φ V P   | 定格出力<br>W |            |             |
|          | Hz  | m³/min | ℃    | kw   | kcal/h | ℓ/min | ℃      | m/s  | mAq  | dB   |         |           |            |             |
| SC-D07E4 | 50  | 40     | 24.5 | 18.8 | 16,210 | 20.8  | 30.0   | 平均7  | 4.2  | 65   | 3×200×4 | 750       | 130        | 149         |
|          | 60  | 48     | 25.0 | 21.7 | 18,620 | 23.9  | 30.0   |      | 4.8  | 68.5 |         |           |            |             |

# スポットクーラータイプ

## ■ 外観図



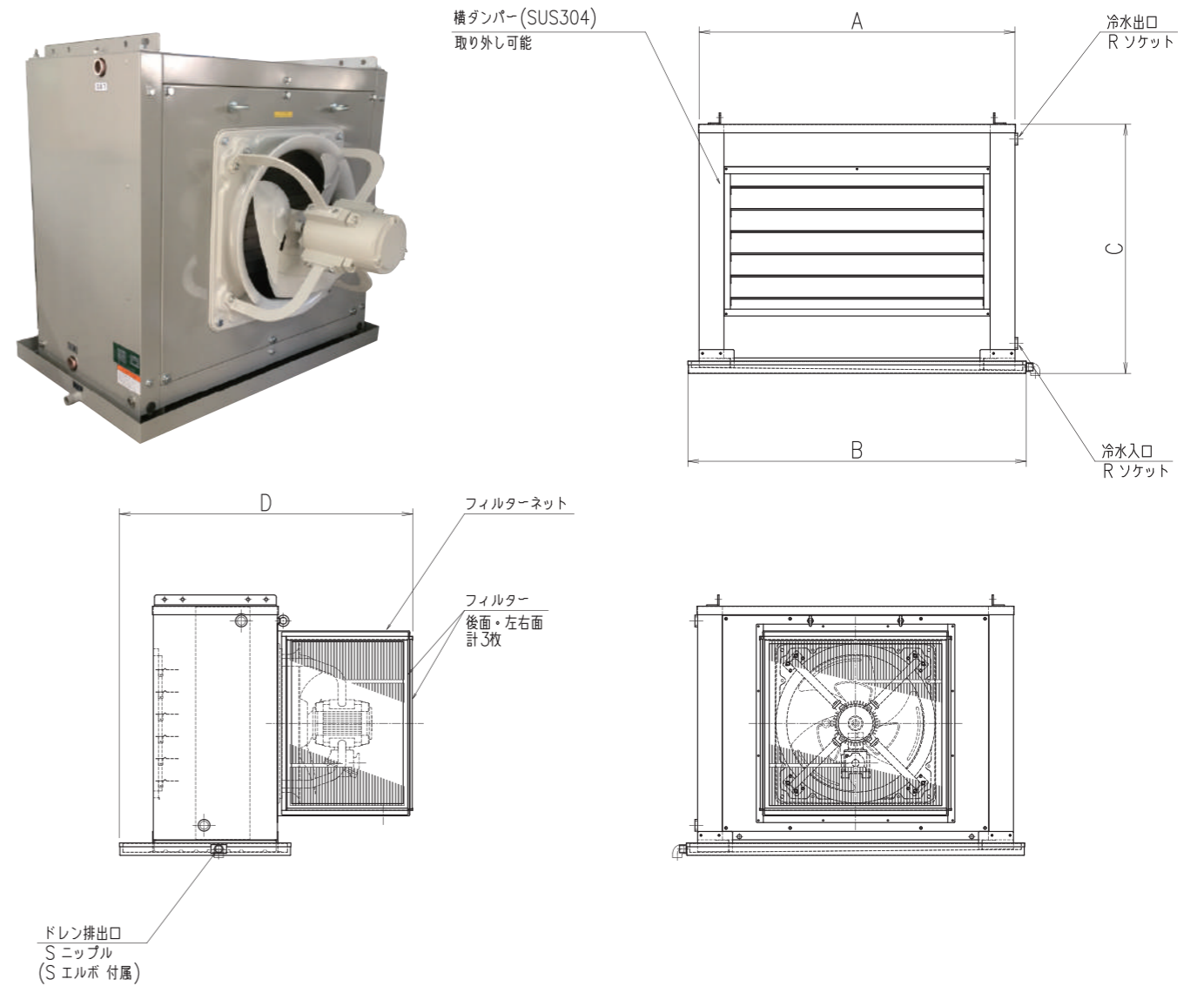
条件: 入口冷水温度 17℃ 入口空気温度 35℃×60%

| 型番       | 仕様  |        |      |     |        |       |        |      |      |     | モーター仕様  |           | 製品重量<br>kg | 運転時重量<br>kg |
|----------|-----|--------|------|-----|--------|-------|--------|------|------|-----|---------|-----------|------------|-------------|
|          | 周波数 | 風量     | 吹出温度 | 能力  | 放熱量    | 冷水量   | 出口冷水温度 | 吹出風速 | 水頭損失 | 騒音値 | φ V P   | 定格出力<br>W |            |             |
|          | Hz  | m³/min | ℃    | kw  | kcal/h | ℓ/min | ℃      | m/s  | mAq  | dB  |         |           |            |             |
| SC-D02W2 | 50  | 12     | 24.5 | 5.9 | 5,030  | 12.9  | 23.5   | 11   | 4.2  | 44  | 1×100×4 | 50        | 75         | 80          |
|          | 60  | 13     | 25.0 | 6.2 | 5,330  | 13.7  | 23.5   | 12   | 4.8  | 43  |         |           |            |             |

# 防爆仕様

## ■ 外観図

SC-N126E5D, SC-N166E5D, SC-N206E5D, SC-N246E5D

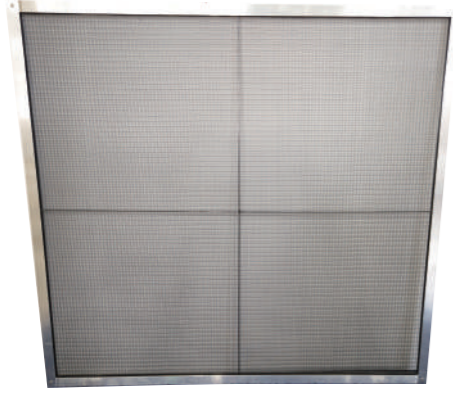


条件: 入口冷水温度 17℃ 入口空気温度 35℃×60%

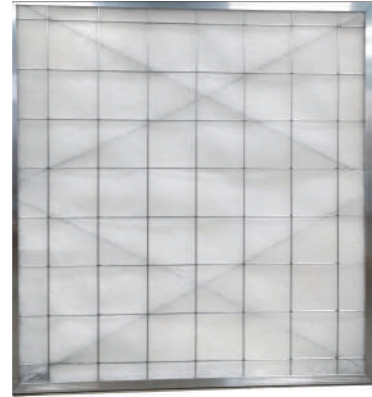
| 型番         | 仕様  |        |      |      |        |       |        |      |      |     | モーター仕様  |           | 寸法   |      |      |      |      |     |     | 製品重量<br>kg | 運転時重量<br>kg |
|------------|-----|--------|------|------|--------|-------|--------|------|------|-----|---------|-----------|------|------|------|------|------|-----|-----|------------|-------------|
|            | 周波数 | 風量     | 吹出温度 | 能力   | 放熱量    | 冷水量   | 出口冷水温度 | 吹出風速 | 水頭損失 | 騒音値 | φ V P   | 定格出力<br>W | A    | B    | C    | D    | ファン径 | R   | S   |            |             |
|            | Hz  | m³/min | ℃    | kw   | kcal/h | ℓ/min | ℃      | m/s  | mAq  | dB  |         |           |      |      |      |      |      |     |     |            |             |
| SC-N126E5D | 50  | 24     | 24.5 | 9.8  | 8,420  | 11.7  | 29.0   | 1.9  | 4.4  | 48  | 3×200×4 | 50        | 680  | 780  | 670  | 1010 | 300  | 15A | 20A | 109        | 120         |
|            | 60  | 28     | 25.0 | 10.5 | 9,010  | 12.5  | 29.0   | 2.2  | 5.1  | 51  |         |           |      |      |      |      |      |     |     |            |             |
| SC-N166E5D | 50  | 55     | 24.5 | 22.4 | 19,310 | 26.8  | 29.0   | 2.4  | 4.7  | 55  | 3×200×4 | 200       | 940  | 1040 | 900  | 1040 | 400  | 20A | 20A | 175        | 197         |
|            | 60  | 63     | 25.0 | 23.6 | 20,270 | 28.1  | 29.0   | 2.7  | 5.1  | 58  |         |           |      |      |      |      |      |     |     |            |             |
| SC-N206E5D | 50  | 70     | 24.5 | 28.6 | 24,570 | 34.1  | 29.0   | 2.3  | 4.9  | 60  | 3×200×6 | 200       | 1150 | 1250 | 1010 | 1040 | 500  | 25A | 25A | 228        | 260         |
|            | 60  | 82     | 25.0 | 30.7 | 26,380 | 36.6  | 29.0   | 2.7  | 5.5  | 65  |         |           |      |      |      |      |      |     |     |            |             |
| SC-N246E5D | 50  | 143    | 24.5 | 58.4 | 50,190 | 64.3  | 30.0   | 3.5  | 9.9  | 67  | 3×200×6 | 750       | 1400 | 1500 | 1105 | 1300 | 600  | 32A | 25A | 314        | 352         |
|            | 60  | 170    | 25.0 | 63.6 | 54,690 | 70.1  | 30.0   | 4.2  | 13.9 | 73  |         |           |      |      |      |      |      |     |     |            |             |

## オプション

フィルター 標準仕様はPPハニカムです  
プレフィルター・防虫網(SUSメッシュ)はオプションとなります



PPハニカム  
※標準仕様

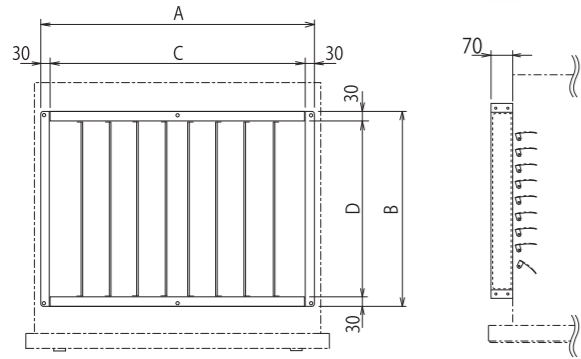


プレフィルター



防虫網(SUSメッシュ)

### 縦ダンパー



| 型番       | 寸法   |     |      |     | 製品重量<br>kg |
|----------|------|-----|------|-----|------------|
|          | A    | B   | C    | D   |            |
| VD-126E5 | 640  | 560 | 580  | 500 | 5          |
| VD-166E5 | 900  | 640 | 840  | 580 | 7          |
| VD-206E5 | 1070 | 680 | 1010 | 620 | 8          |
| VD-246E5 | 1260 | 740 | 1200 | 680 | 10         |

広範囲に風を広げることが可能になります

### 固定用ピース



井水式ユニットクーラーを架台等に  
固定する際に使用します

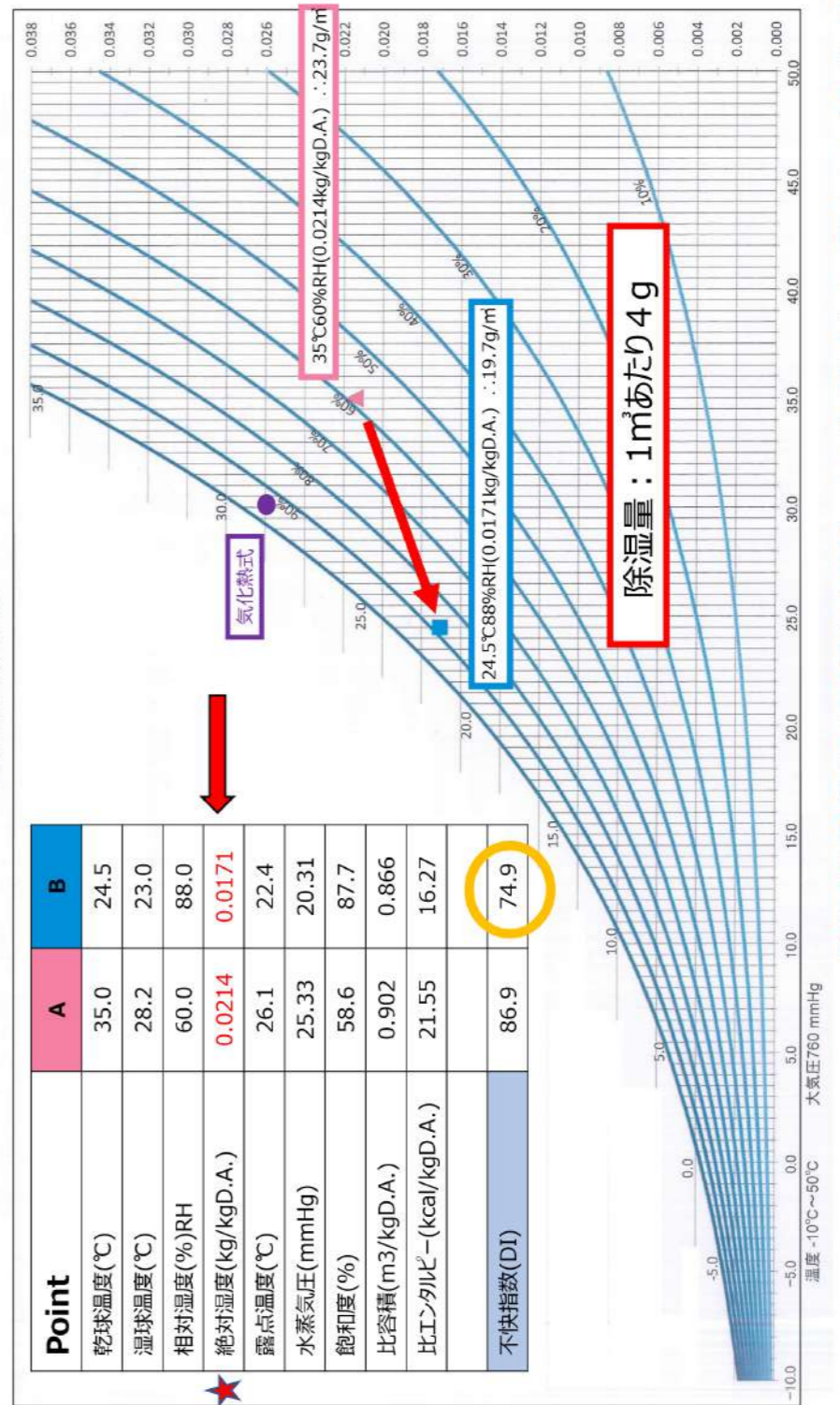
### 架台



キャスター付きにすることも可能です

## 参考資料：除湿について

### 空気線図計算表



【参考】気化熱式クーラーの場合  
吸込：35°C60%の場合  
吹出：29.5°C93%(参考値)  
(不快指数84.1)

| 不快指数  | 体感       |
|-------|----------|
| ~55   | 寒い       |
| 55~60 | 肌寒い      |
| 60~65 | 何も感じない   |
| 65~70 | 快い       |
| 70~75 | 暑くない     |
| 75~80 | やや暑い     |
| 80~85 | 暑くて汗が出る  |
| 85~   | 暑くてたまらない |

【除湿量参考】SC-N246E4(60Hz)の場合：4g/m²×181m²/min = 724g/min(43.4kg/h)